



Rollers for bulk handling



**RULMECA SCRAPERS WITH  
BLADES IN POLYURETHANE**

FOR BULK HANDLING

ラルメカ **PU** ベルトクリーナー  
(ポリウレタン製ブレード)

**Moving ahead.**

**Type PU-83**

## シンプルな前置ベルトクリーナー

## Simple Pre-scraper with single polyurethane blade



据付位置：プーリ(φ220-1000mm)の接線位置に据付、適応ベルト幅 400-2000W、Max 速度 210m/分、正逆コンベヤ OK、一般用クリーナー(medium cleaning)、エンジニアリング会社が広範に採用し、エンドユーザーも一般向けとして使用、ヒレ付ベルト等には不適、適応搬送物：砂・砂利・石・鋸屑・廃棄物・土、刃：ウレタン製 1 枚刃

**Type PU-89**

## 本格的な前置ベルトクリーナー

## Heavy Pre-scraper single strong and thick polyurethane blade



据付位置：プーリ(φ400-1000mm)の接線位置に据付、適応ベルト幅 650-1400W、Max 速度 210m/分、正逆コンベヤ OK、本格的クリーナー(heavy cleaning)、工具無しでクリーナー刃の交換 OK、ヒレ付ベルト等には不適、適応搬送物：砂利・石灰・碎石・鉄鉱石・セメント、刃：厚いウレタン製 1 枚刃

**Type PU-91**

## 分離刃の前置ベルトクリーナー

## Heavy Pre-scraper single strong and thick polyurethane blade



据付位置：プーリ(φ200-630mm)の接線位置に据付、適応ベルト幅 400-2000W、Max 速度 210m/分、正逆コンベヤ OK、一般産業向設計のクリーナー(medium industry cleaning)、常に適正なクリーニングが出来る様に複数の分離歯構成でメンテナンスに利点、ヒレ付ベルト等には不適、適応搬送物：砂、砂利・碎石・湿/粘性原材料、刃：ウレタン製分離型掻取り刃

**Type PU-92**

## 二次置スクレーパー

## Secondary scraper



強力な 1 枚の厚みあるウレタン製刃で駆動プーリ等の回りベルト下に据付して使用  
据付位置：駆動プーリ下から 30-100mm の位置の回りベルト下に据付、適応ベルト幅 400-2000W、Max 速度 210m/分、正転コンベヤのみ OK、ベルト付着物の掻取りが常に要求される所向けの一般産業(medium industry)ニーズ用、メンテナンス容易、尚、刃にはタングステン付のカーバイド刃の装着可能、ヒレ付ベルト等には不適、適応搬送物：砂利・石灰・碎石・鉄鉱石・セメント・その他、刃：厚いウレタン製 1 枚刃

**Type PU-88**

## 鋤型スクレーパー

## Plough scraper



調芯性ある鉄製フレームに交換可能な 2 枚のウレタン製刃で構成された掻取クリーナー  
据付位置：テールプーリ前の回りベルト上に据付、適応ベルト幅 400-1800W、Max 速度 210m/分、正逆コンベヤにもオプションで OK、鋤形の刃は回りベルト上に付いたいろいろな付着物の掻取り用。刃：V 形の 2 枚のウレタン製の掻取り刃

**NOTES**

- ラルメカ：ポリウレタン製クリーナーの作業環境温度条件は下記になります。  
湿潤(wet)環境での温度：Max +50°C(露点気温度+摩擦熱)  
乾燥(dry)環境での温度：Max +85°C(露点気温度+摩擦熱)
- 鉄部品表面のオプション  
粉体塗装：60-80μm / 熱可塑性プラスチック塗装：120-800μm / 尚、SUS304OK

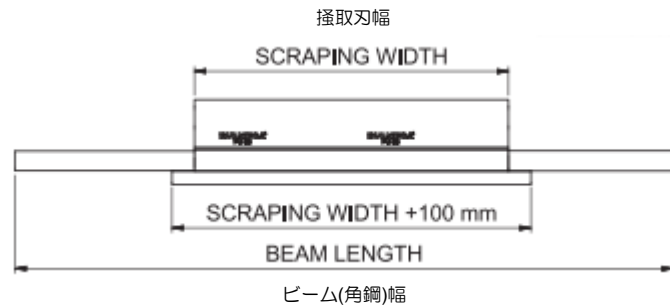
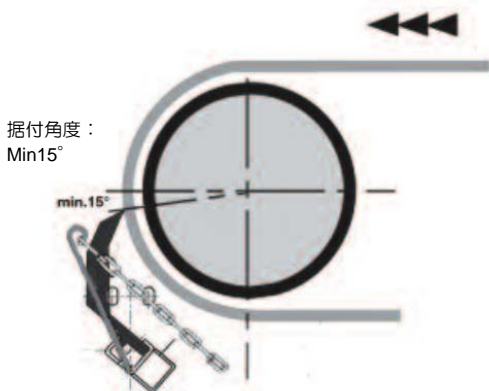


**Simple Pre-Scraper  
with single PU blade  
Type PU 83**

シンプルな前置ベルトクリーナー  
1枚ウレタン刃付  
タイプ：PU-83



このPU-83 前置ベルトクリーナーは、シンプルで効果的なクリーナーを作りたいとの設計者の望みをまさに具現化した製品です。  
**シンプル**：クリーナー刃は取替や清掃の際に工具無しでビーム(角鋼)から簡単に取り外し出来ます。この機種 of シンプルな機能と刃の固定方法は保証付です。コンベヤフレームに固定されたレバーアームをチェーンで引っ張って、任意の接触圧に調整します。  
適応プーリ径：φ220-1000mm、適応ベルト幅：400-2000W



ベルト幅(新 JIS)	掻取り刃幅	ビーム(角鋼)長
400W	350mm	1150mm
500W	450mm	1250mm
650W	550mm	1350mm
800W	700mm	1500mm
1000W	900mm	1700mm
1200W	1050mm	1850mm
1400W	1250mm	2050mm
1600W	1450mm	2250mm
1800W	1650mm	2450mm
2000W	1850mm	2650mm

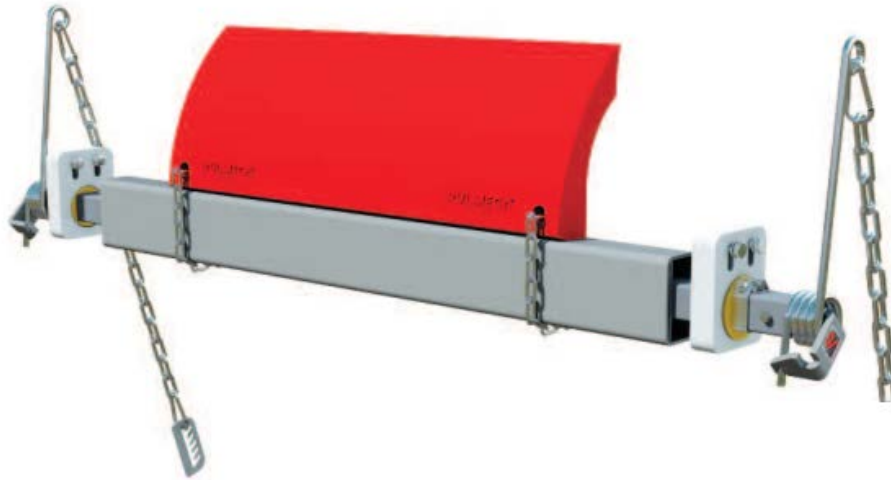


当該ベルトクリーナーの取付方法は以下の Web-site で参照いただくか、弊社；バルクワールドに日本語版「取付要領」をご請求下さい。 [www.rulmecca.com/Bulk products/accessories/scrapers](http://www.rulmecca.com/Bulk%20products/accessories/scrapers) [www.bulkworld.co.jp](http://www.bulkworld.co.jp)



**Heavy Pre-Scraper  
with single PU blade  
Type PU 89**

本格的な前置ベルトクリーナー  
1枚ウレタン刃  
タイプ：PU-89



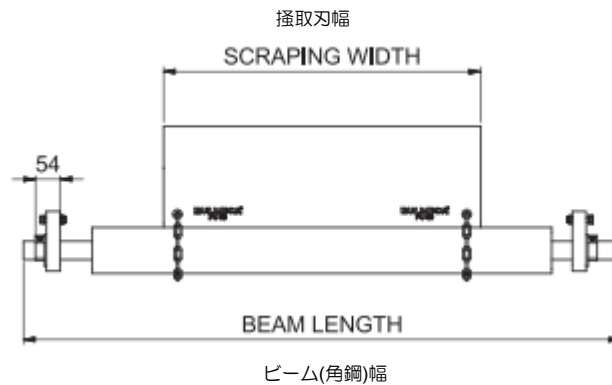
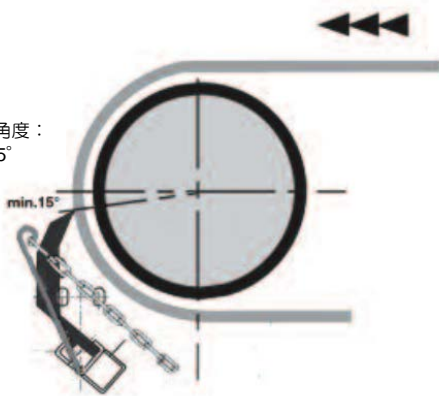
PU-89 前置ベルトクリーナーはハードな使用環境でのベルトコンベヤで、ベルトを効果的に掻き取ります。

適応プーリ径：φ400-1000mm

クリーナー刃は堅牢なポリウレタン製の刃で、コンベヤベルトにシャープに鋭くあたります。刃の交換は簡便で工具無しで行えます。又、刃は余計な振れと動きを最小限に抑えた設計です。

適応ベルト幅：650-1400W

据付角度：  
Min15°



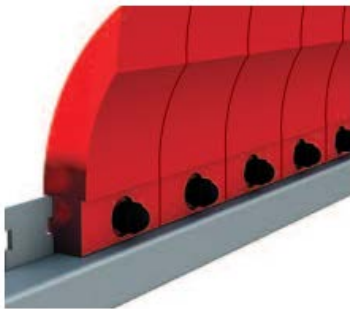
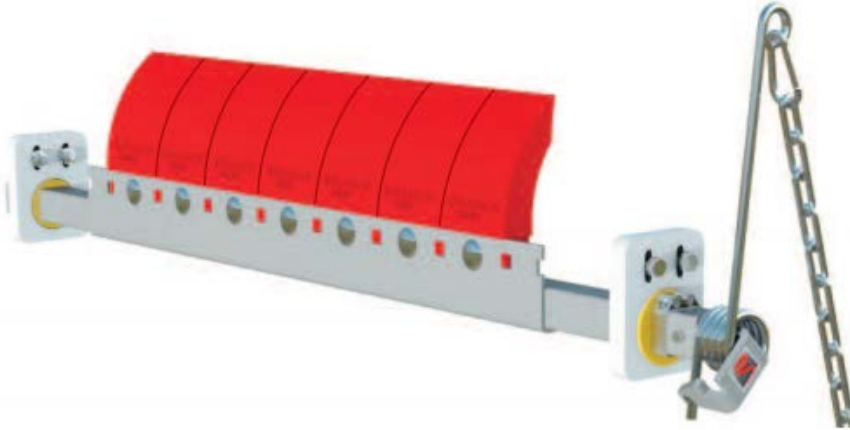
ベルト幅(新 JIS)	搔取り刃幅	ビーム(角鋼)長
650W	545mm	850mm
800W	695mm	1300mm
1000W	895mm	1500mm
1200W	1095mm	1700mm
1400W	1295mm	1900mm

当該ベルトクリーナーの取付方法は以下の Web-site で参照いただくか、弊社；バルクワールドに日本語版「取付要領」をご請求下さい。 [www.rulmecca.com/Bulk products/accessories/scrappers](http://www.rulmecca.com/Bulk%20products/accessories/scrappers) [www.bulkworld.co.jp](http://www.bulkworld.co.jp)



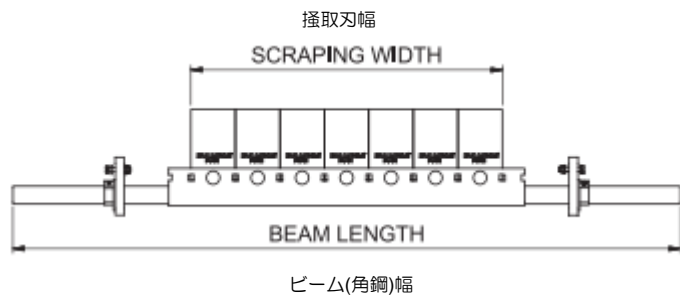
**Pre-Scraper**  
with separated flexible PU blades  
Type PU 91

分離刃の前置ベルトクリーナー  
フレキシブルで分離型ウレタン刃  
タイプ：PU-91

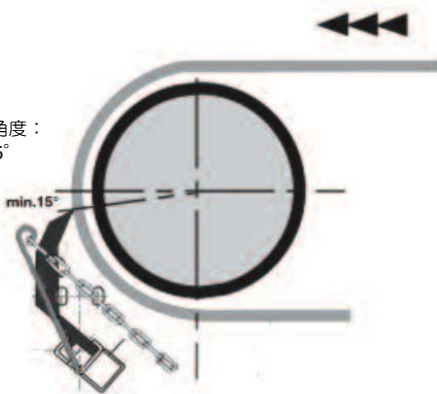


PU-91 前置ベルトクリーナーは、自在の分離型刃で構成されたクリーナーです。この刃が、駆動プーリの水平面中央からちょっと下の、適正角度位置でベルトに鋭くあたります。尚、この機種はタングステン・カーバイド製の刃のニーズにお答えしています。

適応ベルト幅：400-2000W



据付角度：  
Min15°



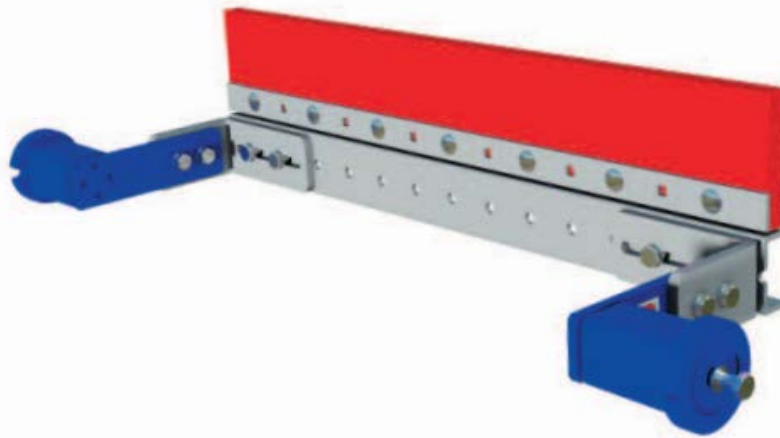
ベルト幅(新 JIS)	刃数	掻取り刃幅	ビーム(角鋼)長
400W	4	350mm	1150mm
500W	5	450mm	1250mm
650W	6	550mm	1350mm
800W	7	700mm	1500mm
1000W	9	900mm	1700mm
1200W	11	1050mm	1850mm
1400W	13	1250mm	2050mm
1600W	15	1450mm	2250mm
1800W	17	1650mm	2450mm
2000W	19	1850mm	2650mm

当該ベルトクリーナーの取付方法は以下の Web-site で参照いただくか、弊社；バルクワールドに日本語版「取付要領」をご請求下さい。 [www.rulmeca.com](http://www.rulmeca.com) / Bulk products / accessories / scrapers [www.bulkworld.co.jp](http://www.bulkworld.co.jp)



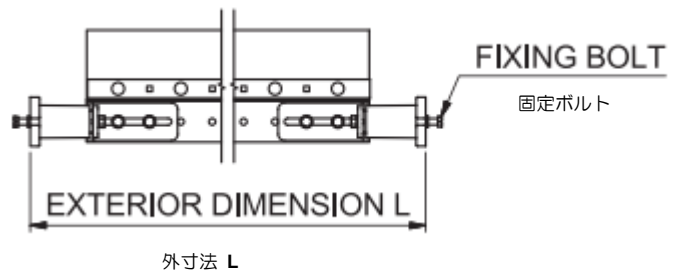
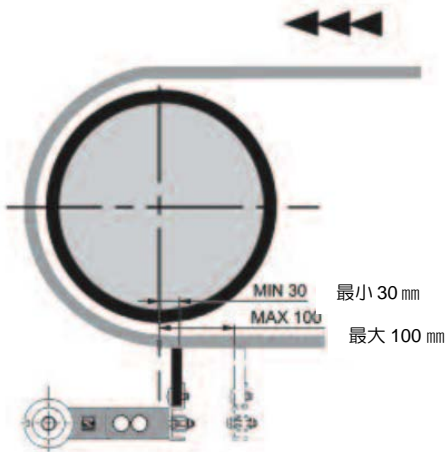
**Secondary Scraper  
with single PU blade  
Type PU 92**

二次置スクレーパー  
1枚ウレタン刃  
タイプ：PU-92



PU-92 二次置スクレーパーは駆動プーリ等の下に取り付けます。ベルトへのウレタン刃の圧力は2段で圧着されたトーション・スプリングによって生みだされます。このスクレーパー据付寸法は任意に調整出来る構造です。尚、このスクレーパーは正逆コンベヤには使用出来ません。この機種はタングステン・カーバイド製刃のニーズにお答えしています。

適応ベルト幅：400-2000W



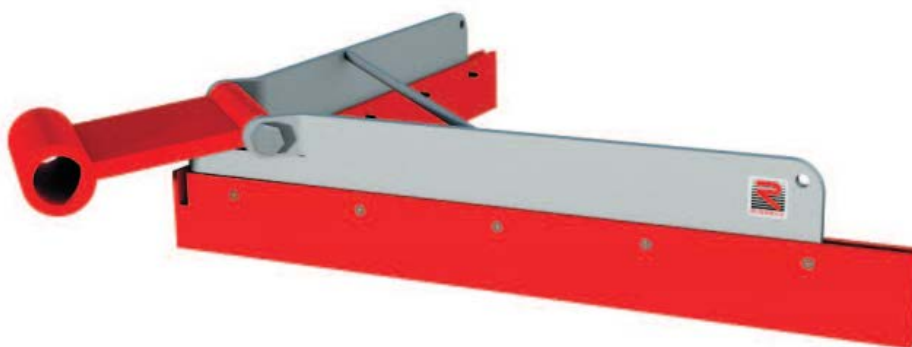
ベルト幅(新 JIS)	掻取り刃幅	L 長
400W	400mm	482-582mm
500W	500mm	582-682mm
650W	600mm	682-782mm
800W	700mm	840-940mm
1000W	900mm	1040-1140mm
1200W	1100mm	1240-1340mm
1400W	1200mm	1440-1540mm
1600W	1400mm	1700-1800mm
1800W	1600mm	1900-2000mm
2000W	1800mm	2100-2200mm

当該ベルトクリーナーの取付方法は以下の Web-site で参照いただくか、弊社；バルクワールドに日本語版「取付要領」をご請求下さい。 [www.rulmeca.com/Bulk\\_products/accessories/scrapers](http://www.rulmeca.com/Bulk_products/accessories/scrapers) [www.bulkworld.co.jp](http://www.bulkworld.co.jp)

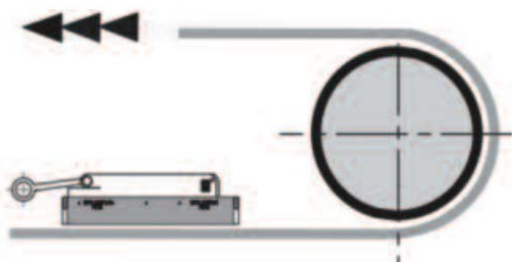
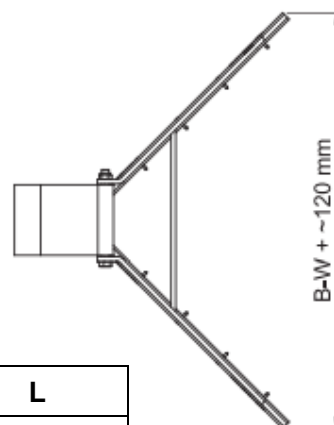
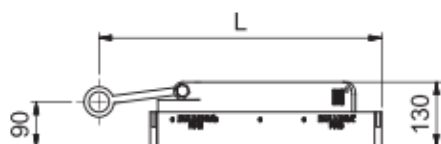


**Plough Scraper**  
with a couple of PU blades  
Type PU 88

鋤型スクレーパー  
2枚ウレタン刃  
タイプ：PU-88



PU-88 鋤型スクレーパーは駆動プーリの下に取り付けます。ベルトへのウレタン刃の圧力は 2 段式のトーション・スプリングによって生じ圧着力を生じます。鋤型スクレーパーを据付するには、スクレーパー端のポリウレタン製リンクの穴に径  $\phi 40\text{mm}$  の管を通し、管をコンベヤフレームに固定します。尚、このスクレーパーは正逆コンベヤ仕様で製作出来ます。適応ベルト幅：400-1800W



ベルト幅(新 JIS)	L
400W	380
500W	430
650W	510
800W	570
1000W	680
1200W	780
1400W	880
1600W	980
1800W	1080

当該ベルトクリーナーの取付方法は以下の Web-site で参照いただくか、弊社；バルクワールドに日本語版「取付要領」をご請求下さい。 [www.rulmeca.com/Bulk products/accessories/scrapers](http://www.rulmeca.com/Bulk%20products/accessories/scrapers) [www.bulkworld.co.jp](http://www.bulkworld.co.jp)



#### Europe

##### ITALY

**RULLI RULMECA S.p.A.**  
Via A. Toscanini, 1  
I-24011 Almè (Bergamo)  
Phone: +39 035 4300 111  
Fax: +39 035 545 523  
Web: [www.rulmecca.it](http://www.rulmecca.it)  
E-mail: [rulmecca@rulmecca.it](mailto:rulmecca@rulmecca.it)

##### GERMANY

**RULMECA GERMANY GmbH**  
Wilslebener Chaussee 12-14  
D-06449 Aschersleben  
Tel: +49 (0) 3473 956-0  
Fax: +49 (0) 3473 956-210  
Web: [www.rulmecca.com](http://www.rulmecca.com)  
E-mail: [faa@rulmecca.com](mailto:faa@rulmecca.com)

#### Asia

##### CHINA

**RULMECA (TI ANJIN) Co. Ltd.**  
D1-2 & D1-4, Saida International Industrial  
Park, Xiqing Economic Development  
Area (XEDA)  
Tianjin, People's Republic of China,  
Postal Code: 300385  
Phone: +86-22-2388-8628  
Fax: +86-22-2388-9828  
Web: [www.rulmecca.com.cn](http://www.rulmecca.com.cn)  
email: [sales@rulmecca.com.cn](mailto:sales@rulmecca.com.cn)

##### THAILAND

**RULMECA Thailand Co. Ltd.**  
41/15 Moo 6, Bangchalong, Bangplee  
Samutprakarn 10540 (Bangkok)  
Phone: +66 2 337 0297  
Fax: +66 2 337 0302, +66 2 337 0304  
Web: [www.rulmecca.com](http://www.rulmecca.com)  
E-mail: [th-sales@rulmecca.co.th](mailto:th-sales@rulmecca.co.th)

#### North & South America

##### USA

**RULMECA Corporation**  
6740-E Netherlands Drive,  
Wilmington, North Carolina  
USA, 28405  
Phone: +1-910-794-9294  
Fax: +1-910-794-9296  
Web: [www.rulmecacorp.com](http://www.rulmecacorp.com)  
E-mail: [mgawinski@rulmecacorp.com](mailto:mgawinski@rulmecacorp.com)



**ラルメカ**日本総代理店 (株)バルクワールド

本社: 〒274-0082 千葉県船橋市大神保町 189-4

TEL: 047-401-0137 FAX: 047-401-8386

北日本事務所: 〒024-0004 岩手県北上市村崎野 14-49-19

TEL: 0197-62-5911 FAX: 0197-62-5922

ホームページ: [www.bulkworld.co.jp](http://www.bulkworld.co.jp)

**RULLI RULMECA S.p.A.** - Via A. Toscanini, 1 - 24011 ALME' (BG) Italy  
Tel. +39 035 4300111 Fax +39 035 545700 [www.rulmecca.com](http://www.rulmecca.com) E-mail: [export@rulmecca.it](mailto:export@rulmecca.it)